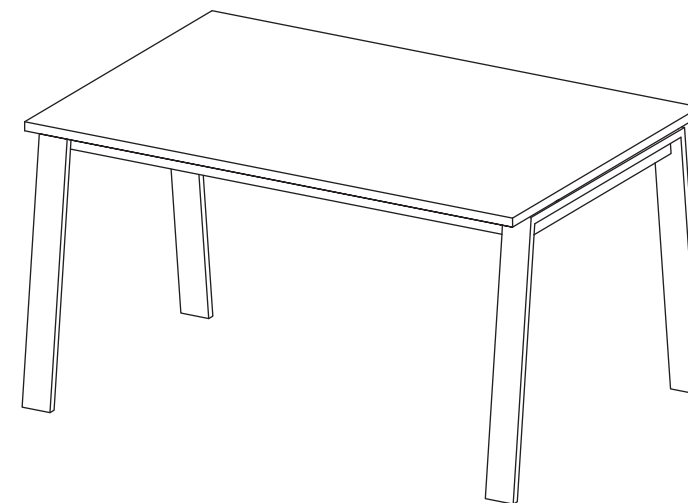
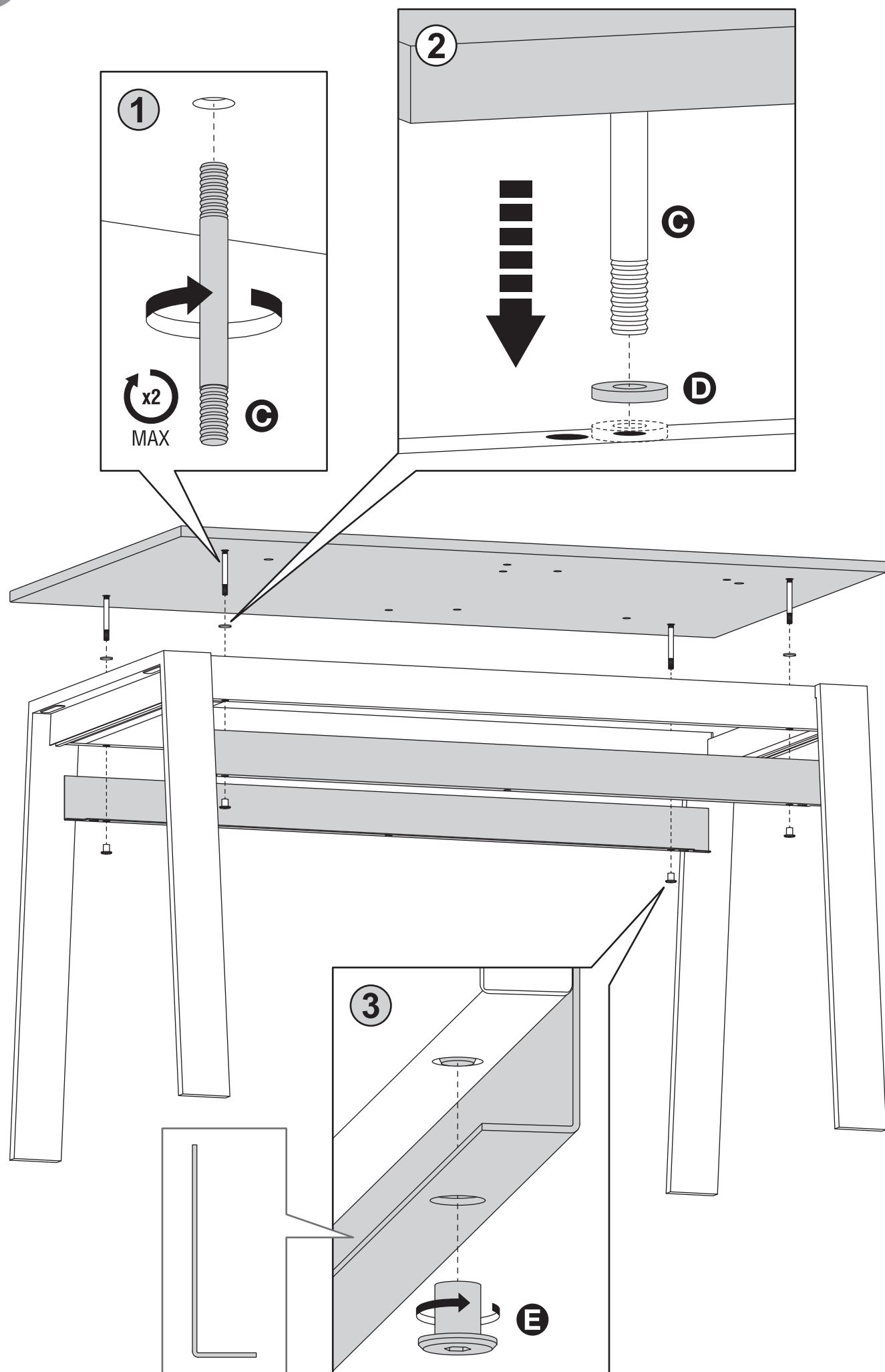


**2B** TAVOLO CON RIVESTIMENTI - TABLE WITH COATINGS

TAVOLO – TABLE **MADE IN ITALY**  
 SCHEDA DI MONTAGGIO/BOARD ASSEMBLY

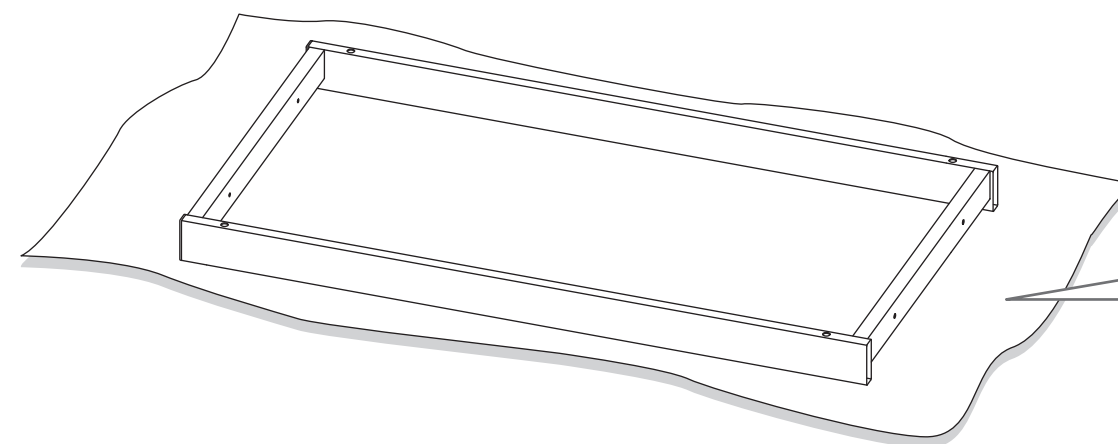
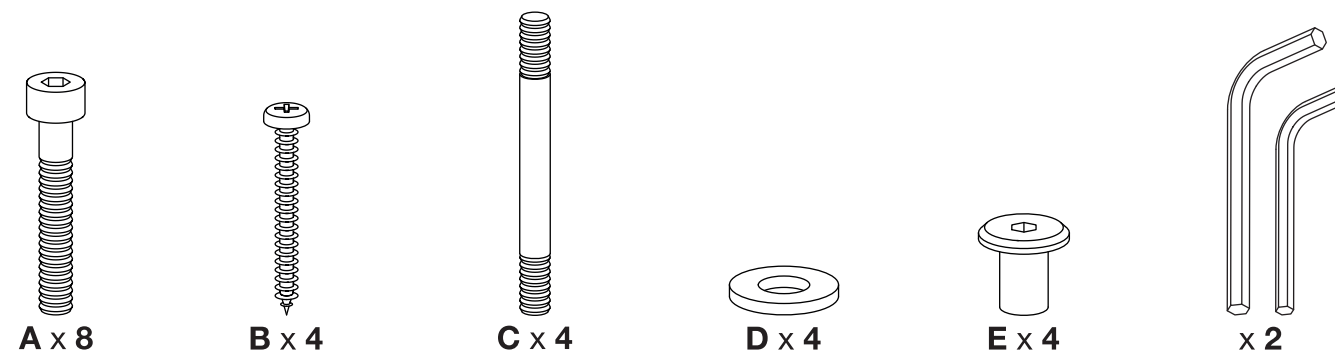
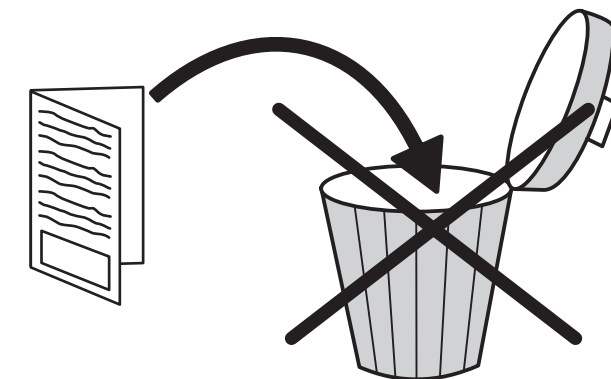


**COD.:** B8DEFGENIST.001.08



**IT** - Prima di iniziare il montaggio identificare tutti i componenti con l'aiuto delle istruzioni.

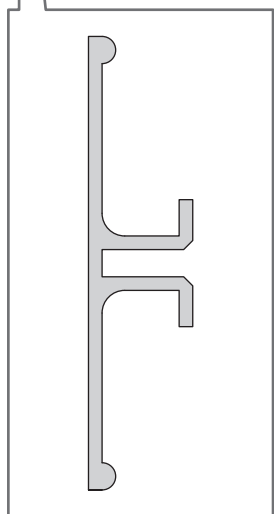
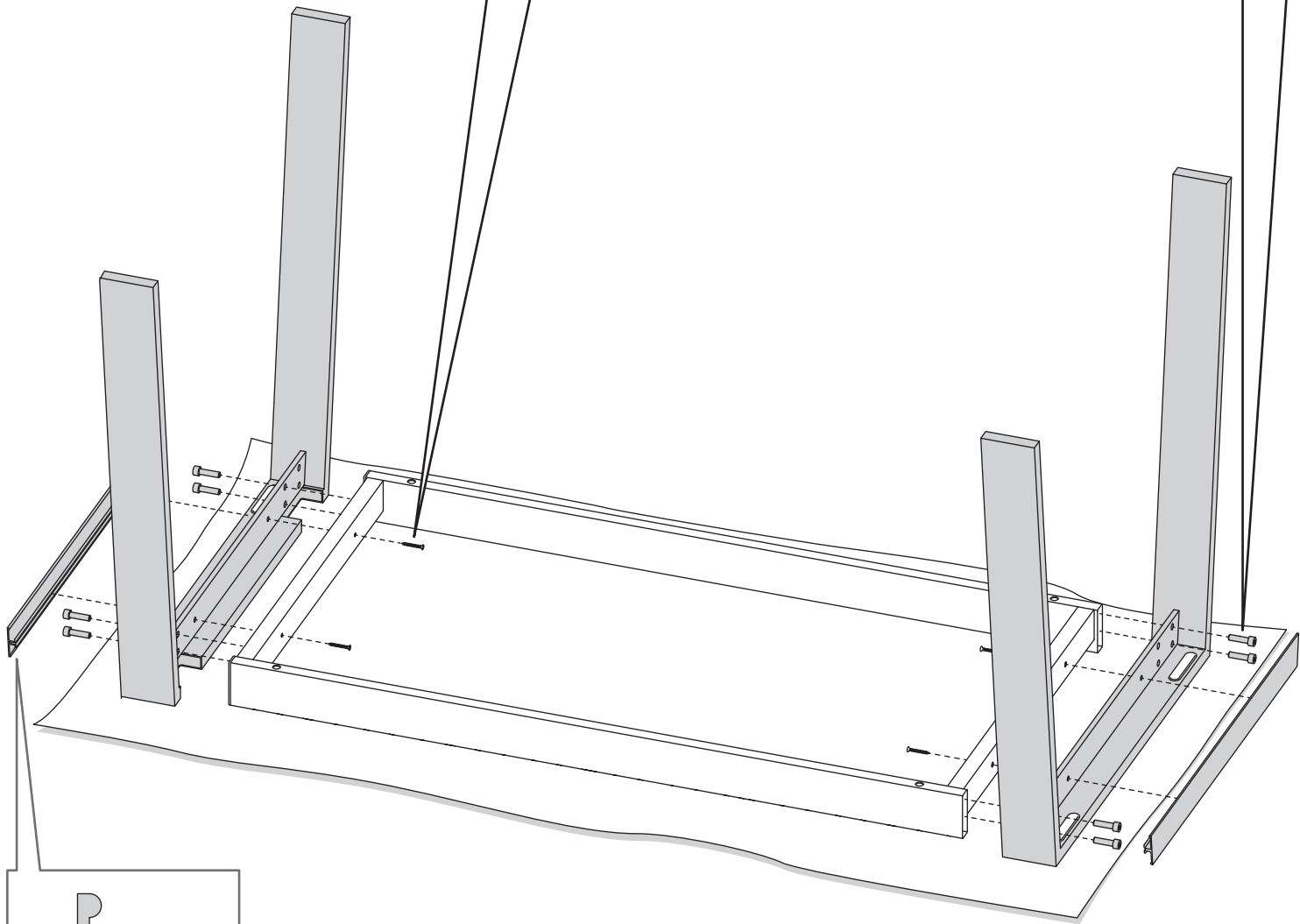
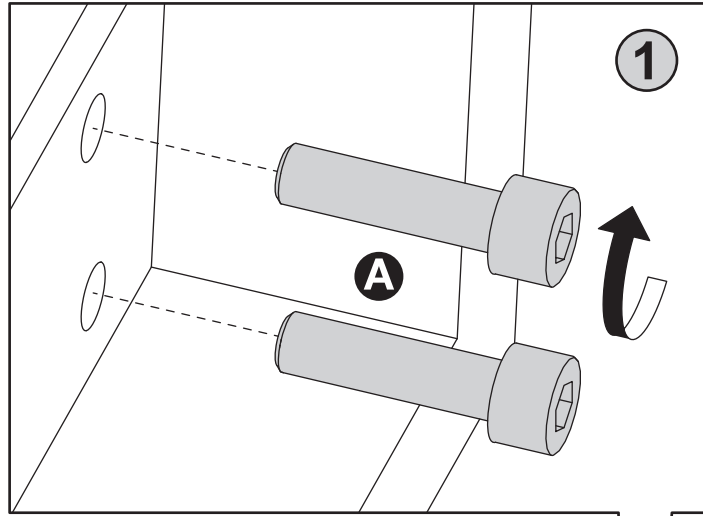
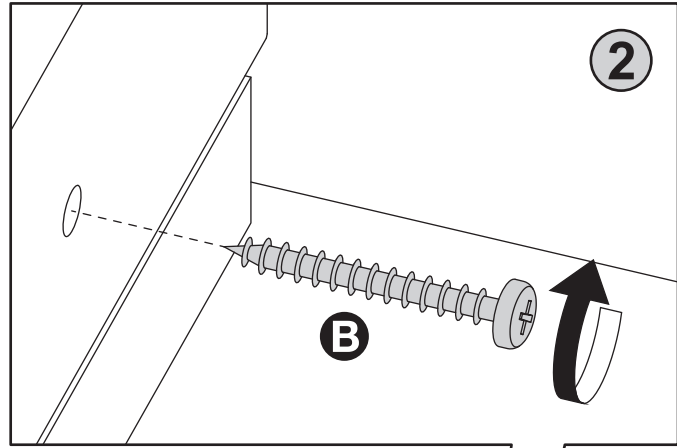
**EN** - Before starting to assembly, please identify all components.



**IT** - PER IL MONTAGGIO POSIZIONARSI SU UNA SUPERFICIE MORBIDA O UTILIZZARE LA CONFEZIONE D'IMBALLO

**EN** - FOR THE MOUNTING POSITION ON A SOFT SURFACE OR USE THE BOX PACKING

1



TAVOLO SENZA RIVESTIMENTI - TABLE WITHOUT COATINGS

2A

